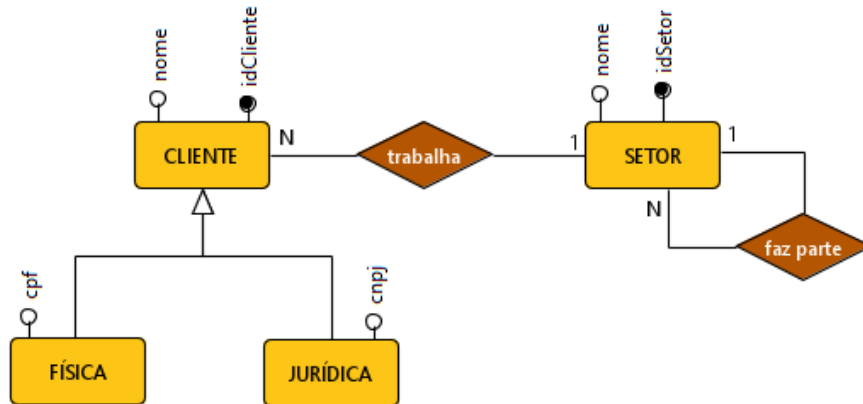


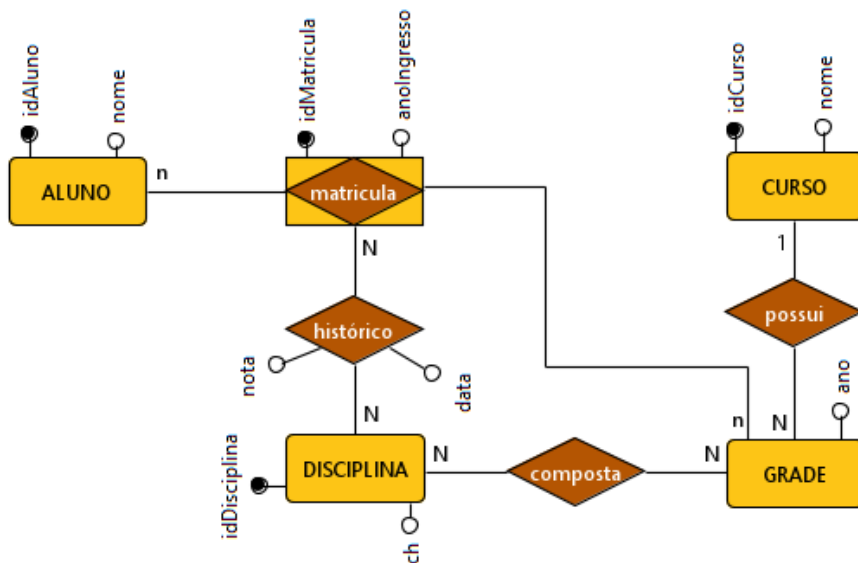
Projeto de Banco de Dados

1. Transforme do modelo conceitual para o lógico:

i. Especialização e auto-relacionamento



ii. Entidade Associativa



2. Transforme o seguinte modelo lógico para o físico, apresentando o dicionário de dados e código DDL/SQL:

i. PEDIDO(idPedido, idCliente, valor, data)
idCliente REFERENCIA CLIENTE

- ii. CLIENTE(idCliente, nome, sobrenome, email, telefone)
 - iii. ITEM(idItem, descrição, tipo)
 - iv. PEDIDO_ITEM(idPedido, idItem, qtd)
idPedido REFERENCIA PEDIDO
idItem REFERENCIA ITEM
3. Faça a engenharia reversa (transformação lógico-conceitual) do modelo acima.
4. Crie o Modelo Entidade-Relacionamento usando a abordagem de Peter Chen para o mini-mundo abaixo:
- i. Um cliente deseja automatizar um sítio pessoal de forma que este seja dinâmico. O cliente deseja criar postagens categorizadas. A postagem deve ter um conteúdo separado em parágrafos (uma postagem é um conjunto de parágrafos). Eventualmente, entre os parágrafos, podem ser inseridas imagens. Cada publicação pode ter uma ou mais palavras-chaves. O cliente deseja também que os menus desse sítio sejam automatizados, de forma que cada menu represente uma página. Cada página terá uma imagem de cabeçalho, uma descrição (com parágrafos e imagens) e a possibilidade de poder adicionar arquivos para download (pdf, rar, docx, etc.) e links para sítios externos (instagram, twitter, facebook, linkedIn, etc.). O menu deverá permitir hierarquia, onde um conjunto de menus tenham um menu superior. Ao entrar na página pessoal, qualquer pessoa poderá ver a listagem de postagens e as categorias existentes. Além disso, o menu será exibido e as pessoas poderão navegar por eles e aceder a qualquer página.